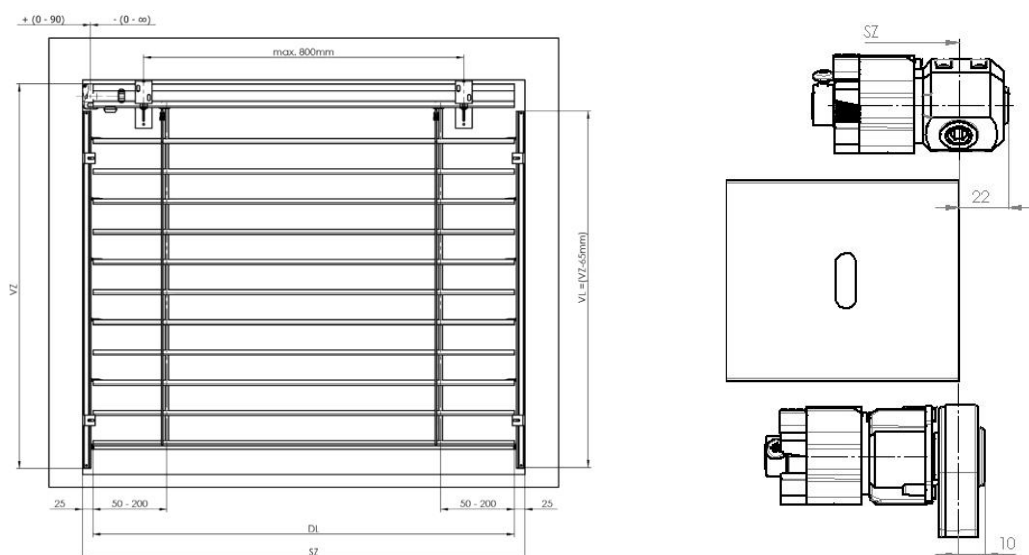


CETTA 35, 50



1 PRESA MISURE VENEZIANE STANDARD

SZ = larghezza veneziana

VZ = altezza veneziana

DL = lunghezza lamella

VL = lunghezza profilo di guida

VL = VZ - 65 mm

La larghezza e l'altezza si misurano almeno in tre punti. La dimensione effettiva della veneziana corrisponde sempre al valore misurato più basso. Le misure vanno prese dopo aver montato il telaio, ed eventualmente la finestra, dopo aver completato la spalletta interna ed esterna, davanzali inclusi. La misurazione delle veneziane esterne è un'operazione specifica, per cui consigliamo di verificare l'aspetto tecnico direttamente nel cantiere. Ci sono anche altre soluzioni specifiche.

Se è previsto il comando a motore, il profilo superiore è più corto di 5 mm. Se è previsto il comando a manovella, la lunghezza del profilo superiore dipende dalla posizione del riduttore. La posizione del riduttore (eventuale spostamento) nel profilo superiore dipende dal relativo telaio, finestra o spallette. Il passo del nastro in terilene dipende dal tipo di comando (varia da 50 a 200 mm).

2 MONTAGGIO

Il montaggio può essere effettuato soltanto da tecnici qualificati!

Predisposizione per il montaggio: spallette finite, facciata verniciata, davanzali esterni finiti.

CONTROLLO:

Validità delle istruzioni: 25/ 5/ 2016

1

- Prima di procedere al montaggio, consigliamo di controllare tutti i componenti all'accettazione della merce per evitare eventuali problemi. Comunicare, per favore, eventuali problematiche o obiezioni riguardanti il montaggio o la tenda al produttore.

STRUMENTI DI MONTAGGIO:

- 1 Metro avvolgibile
- 2 Livella
- 3 Matita
- 4 Martello
- 5 Trapano elettrico e punte in base al materiale
- 6 Trapano a batterie
- 7 Prolunga magnetica
- 8 Bit PZ2, PH2, prolunga magnetica per testa esagonale 8 e 10
- 9 Set di chiavi a brugola
- 10 Cavo di montaggio
- 11 Piccola chiave a bussola e noce 8
- 12 Set di cacciaviti isolati

TIPI DI MONTAGGIO STANDARD:

- a) Cassonetto a muro

PROCEDURA DI MONTAGGIO:

- 1 Misurare il foro e confrontare le misure con la veneziana già pronta, controllare il comando.
- 2 Disporre il posizionamento delle staffe delle veneziane nel modo tale da evitare qualsiasi interferenza con cinghie tessili.
- 3 Fissare le staffe orizzontalmente.
- 4 Inserire la veneziana nelle boccole delle staffe e fissare. Non stringere le viti delle boccole a fondo.
- 5 Predisporre il foro di passaggio per comandare la veneziana tramite manovella o corda. Per il comando elettrico collegare il connettore.
- 6 Montare l'insero della manovella dall'interno, tagliare la parte superflua per ottenere la lunghezza desiderata. Far passare il cavetto senza fine attraverso il foro realizzato. Montare il tappo sul foro di passaggio della corda.
- 7 Stringere le viti sulle boccole delle staffe.
- 8 Inserire sulle guide delle lamelle i profili guida, dotati delle staffe, e montare l'insieme sul telaio della finestra o sulla spalletta (per il montaggio sulla spalletta non sono utilizzate staffe dei profili di guida e il profilo di guida si monta attraverso i fori nel corpo del profilo guida). Le guide (profili di guida) devono essere montate al centro del profilo superiore della veneziana.

9 Far scendere la veneziana nella posizione inferiore (montare portacavo per veneziane con lamelle con cavetto). Controllare anche se le guide o i cavetti non stringono eccessivamente le lamelle. Controllare la posizione verticale delle guide.

10 Con le lamelle abbassate inserire il cassonetto sulle staffe, inserire la prolunga della staffa (serrare la vite di fissaggio) nella tasca sulla lamiera di copertura e, attraverso il foro sulla staffa della veneziana, fissare la lamiera con la vite (vite Tex).

11 Effettuare il controllo della veneziana con azionamento motorizzato tramite il cavo di montaggio, ed eventualmente regolare i fincorsa del motore, e il collegamento della veneziana al cavo di alimentazione.

12 Fissare il supporto della manovella all'interno. Collegare l'interruttore di comando in base allo schema di collegamento fornito.

b) Cassonetto integrato nel sistema di coibentazione o nel cappotto.

PROCEDURA DI MONTAGGIO:

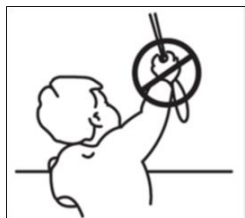
1 Montare le staffe della veneziana.

2 Inserire la lamiera di copertura (anche con fiancate), inserire la prolunga della staffa (serrare la vite di fissaggio) nella tasca sulla lamiera di copertura e, attraverso il foro sulla staffa della veneziana, fissare con la vite (vite Tex).

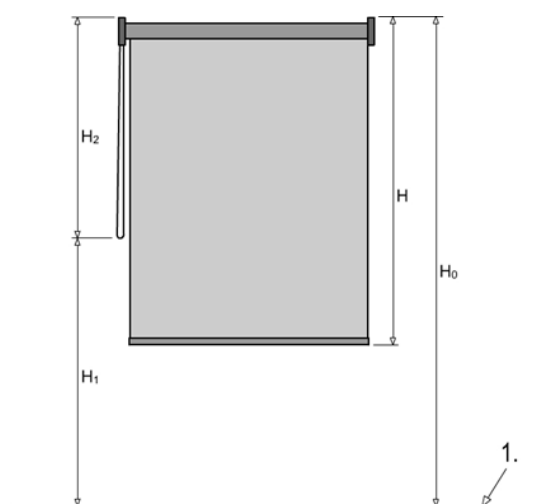
3 Forare per il comando tramite manovella.

Completato l'isolamento termico dell'edificio o il capotto esterno, effettuare il montaggio secondo le istruzioni indicate.

ATTENZIONE!!!



L'installazione della veneziana deve essere conforme alle seguenti istruzioni:



Comando tramite corda:

Le veneziane devono soddisfare i seguenti requisiti:

in posizione di completa apertura, la lunghezza della corda (corde) deve essere limitata (l'avvolgitore deve essere posizionato come segue):

se non è specificata l'altezza di montaggio (H0), e

ii) se l'altezza della tenda (H) è inferiore o uguale a 2,5 m, la lunghezza della cordicella (cordicelle) (H2) deve essere inferiore o uguale a 1 m (vedasi immagine): $H2 \leq 1$ m,

ii) se l'altezza della tenda (H) è superiore a 2,5 m, la lunghezza della cordicella (cordicelle) (H2) deve essere inferiore o uguale all'altezza della tenda meno 1,5 m (vedasi immagine): $H2 \leq H - 1,5$ m.

se è specificata l'altezza di montaggio (H0), la distanza tra il pavimento e la parte inferiore della cordicella (H1) sarà di almeno 1,5 m (vedasi immagine): $H1 > 1,5$ m.

Le cordicelle devono soddisfare i seguenti requisiti:

In caso di utilizzo di due cordicelle:

i) le cordicelle non devono essere intrecciate.

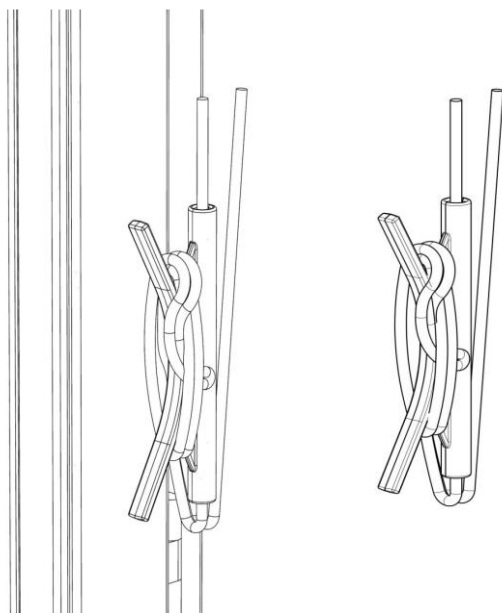
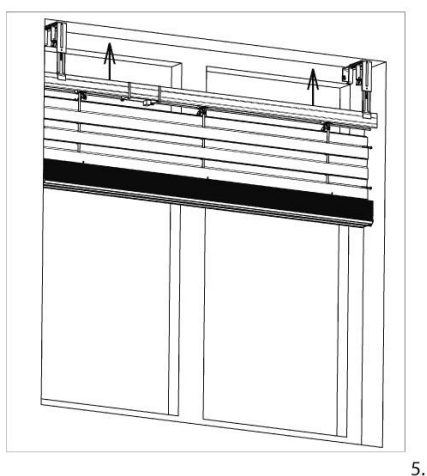
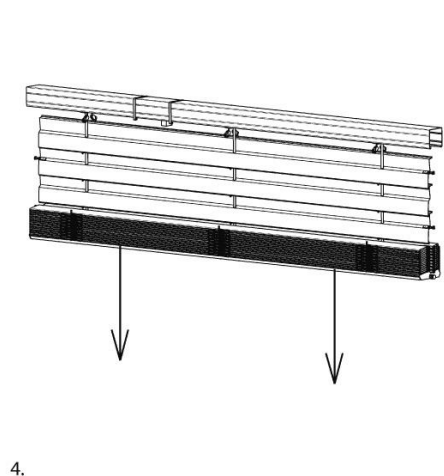
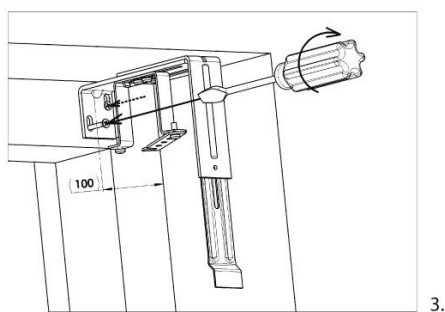
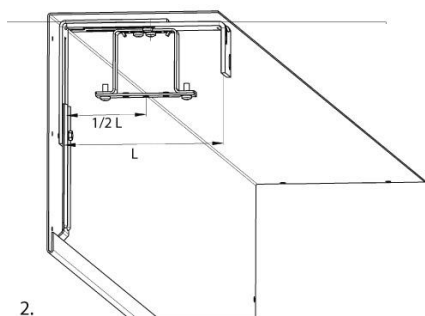
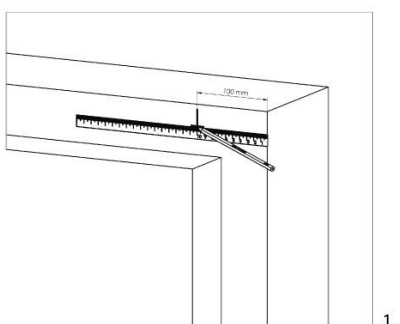
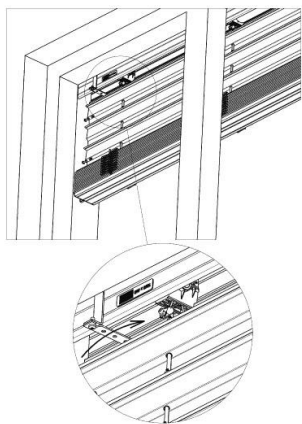
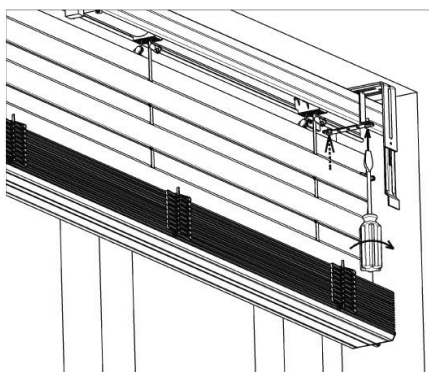


ILLUSTRAZIONE MONTAGGIO

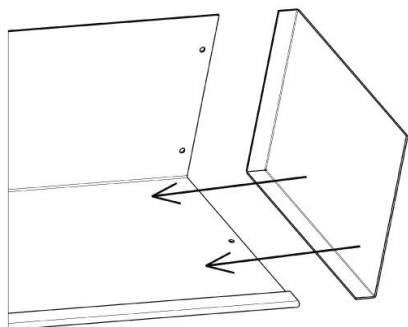




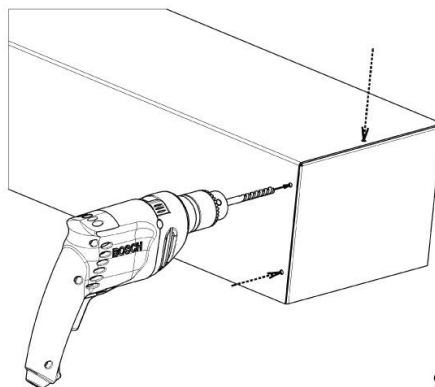
6.



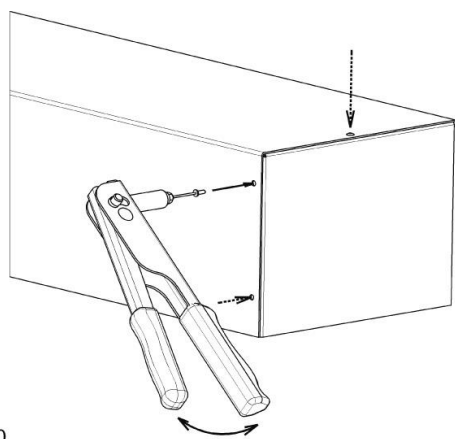
7.



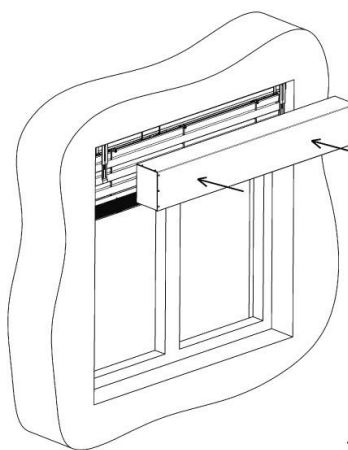
8.



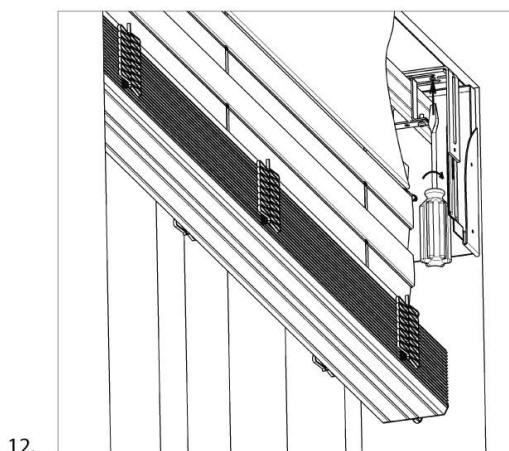
9.



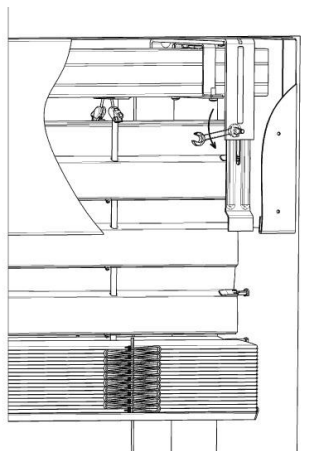
10.



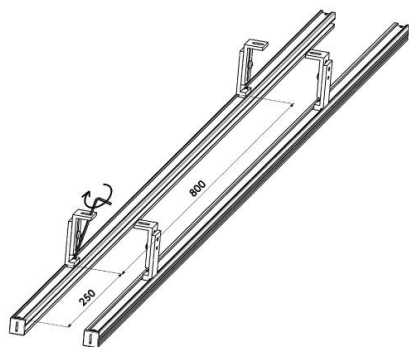
11.



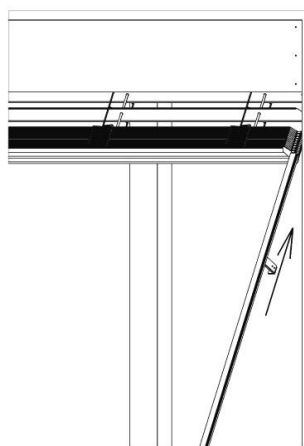
12.



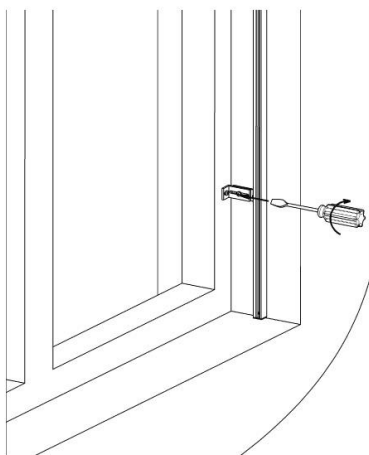
13.



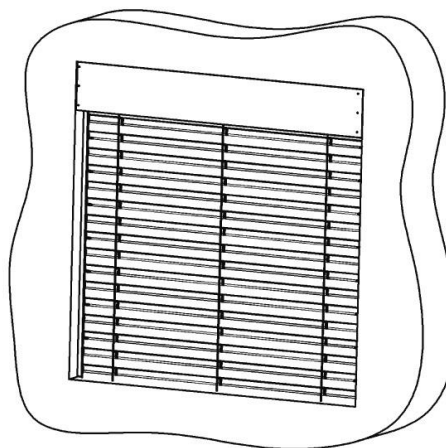
14.



15.



16.

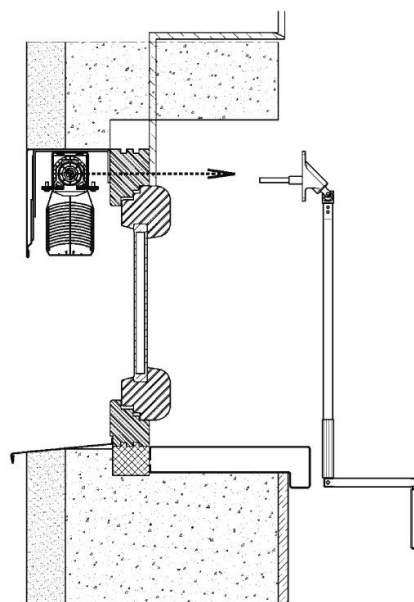
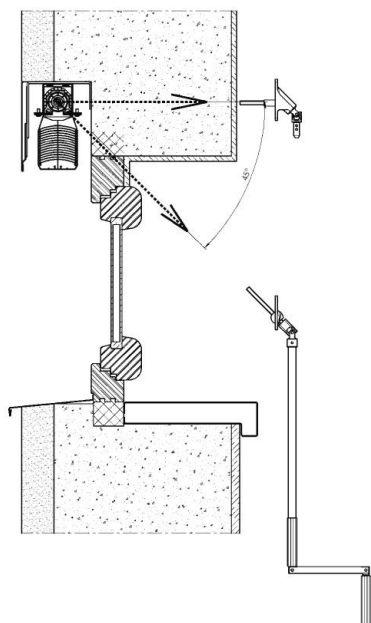


17.

TIPI DI MONTAGGIO STANDARD

Montaggio della veneziana nella tasca creata (soffitto / parete)

Montaggio della veneziana nella spalletta sul telaio della finestra (soffitto / parete)



Montaggio della veneziana nella spalletta sul profilo di estensione (soffitto / parete)

